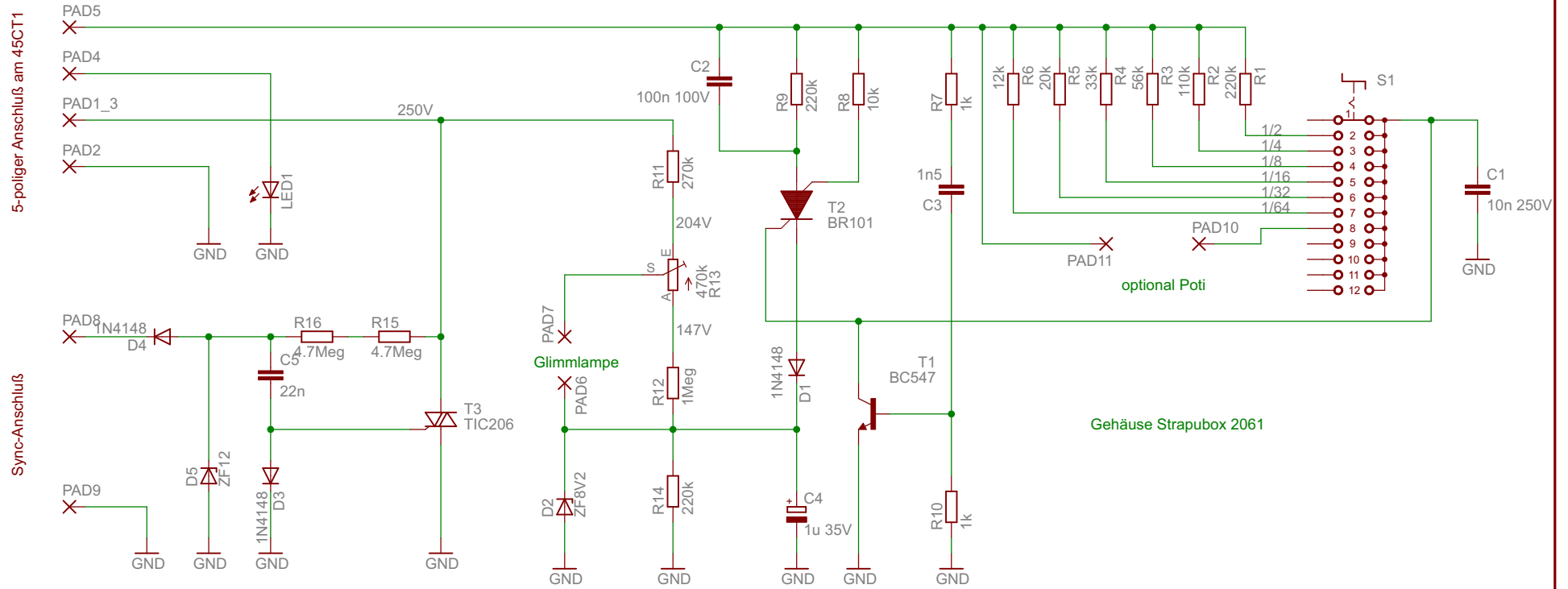


Steckerpin 1 und 3 werden am Stecker verbunden und mit einer Leitung an PAD1_3 geführt



TITLE: 45-20_nur_manuell_Lochraster	
Document Number:	REV:
Date: 27.02.2010 11:13:34	Sheet: 1/1